



ОБЩО ОПИСАНИЕ

Ръчния пожароизвестител FD3050 е предназначен за работа в закрити помещения в състава на пожароизвестителни системи. Пожароизвестителят отговаря на изискванията на Европейски стандарт EN54-11;A1:2005.

Ръчния пожароизвестител се състои от: основа (поз.1, фиг.1), носач-комплект със светодиоди (поз.2, фиг.1), капак (поз.3, фиг.1), еластичен елемент с предпазен стикер (поз.5, фиг.1), ключ за проверка на работоспособността (поз.8, фиг.1), мостове за избор на тока (поз.9А, фиг.1).

За преминаване на пожароизвестителя в състояние "Тревога":

1. Натиска се еластичния елемент на означеното със стрелки място.
2. Светва вградения светодиод.
3. Централата преминава в състояние "Пожар".

За привеждане на пожароизвестителя в състояние "Дежурство":

1. Поставя се спираловидния край на ключа за тест в отвора (фиг.3) и се натиска до упор. Еластичният елемент пропада.
2. Поставя се плоския край на ключа за тест в отвора (фиг.3) и се натиска то упор. Еластичният елемент трябва да застане в първоначалното си положение.
3. Пожароизвестителят е в състояние "Дежурство". Светодиодния индикатор не свети.

ТЕХНИЧЕСКИ ХАРАКТЕРИСТИКИ

Захранващо напрежение	(10-30) VDC
Електрическо съпротивление и ток на ПИ в задействано състояние	виж фиг.2
Електрически монтаж	чрез клемма за инсталационни проводници със сечение (0,8-1,5) mm ² IP 40
Степен на защита	от минус 10°C до 55°C
Работен температурен диапазон	(93±3)% при температура 40°C
Устойчивост на относителна влага	90x90x44 mm
Габаритни размери	0,200 kg
Маса	ABS, червен
Материал	

МОНТАЖ

При монтажа на ръчния пожароизвестител се спазва следната последователност.

1. Демонтира се пожароизвестителят на съставните части показани на фиг.1 чрез развигване на винтове поз.4 и поз.6.
2. Основата се монтира на стената чрез дюбели и самонарязващи винтове.
3. Присъединяват се проводниците на пожароизвестителната линия към клемата (поз.9, фиг.1) намираща се на задната страна на носача комплект (поз.2, фиг.1).
4. При необходимост за промяна на тока на пожароизвестителя в състояние "Тревога" се прекъсват мостовете M1 и/или M2 (поз.9А, фиг.1).
5. Последователно, към основата на пожароизвестителя се монтира носача комплект, еластичния елемент със стикера към капака и капака.

ТЕСТВАНЕ

Пожароизвестителя се тества след монтаж, като част от пожароизвестителната система или при извършване на техническо обслужване.

1. Тестване
 - 1.1. Подава се захранващо напрежение на пожароизвестителя от пожароизвестителната линия, към която е монтиран. Стойността на захранващото напрежение е определена в раздел "Технически характеристики" на настоящия паспорт. Захранващото напрежение може да бъде подадено от пожароизвестителната централа или от допълнителен токоизточник.
 - 1.2. Поставя се спираловидния край на ключа в отвора (фиг.3) и се натиска до упор. Еластичния елемент трябва да пропадне.
 - 1.3. Пожароизвестителят сработва.
 - 1.4. Светодиодния индикатор светва с непрекъсната светлина. Централата влиза в състояние Пожар.
2. Възстановяване
 - 2.1. Поставя се плоския край на ключа в отвора (фиг.3) и се натиска до упор. Еластичния елемент трябва да застане в първоначалното си положение.
 - 2.2. Пожароизвестителят е в състояние "Дежурство". Светодиодния индикатор не свети.

ТЕХНИЧЕСКО ОБСЛУЖВАНЕ

1. Външен оглед за видими механични повреди - ежеседмично
2. Проверка на работоспособността - ежемесечно

ГАРАНЦИОННИ ЗАДЪЛЖЕНИЯ

Гаранционният срок е 36 месеца от датата на продажбата.

Фирмата-производител гарантира нормалната работа на пожароизвестителя при условие, че са спазени изискванията за експлоатация от настоящия паспорт.

Фирмата-производител не носи гаранционни задължения за неизправности, предизвикани от механични въздействия, използване на изделието не по предназначение или при изменения и модификации, извършени след производството. Фирмата-производител носи гаранционна отговорност само за повредите в пожароизвестителя, предизвикани по вина на самата фирма.

GENERAL DESCRIPTION

The manual call point FD3050 is designed for indoor mounting as a component of a Conventional Fire alarm System. The unit is compatible with the requirements of the European Standard EN54-11;A1:2005.

The unit consists of: a base (pos.1, fig.1), a carrier unit with LED indicator (pos.2, fig.1), a cover (pos.3, fig.1), an elastic element with safety sticker (pos.5, fig.1), a test key (pos.8, fig.1), additional bridges for optional current consumption in Alarm mode (pos.9A, fig.1).

Steps for "Alarm condition" triggering in the manual call point :

1. Press the elastic element (pos.5) on the signed with arrows place.
2. The built-in LED is ON.
3. The Control Panel is in Fire condition.

Steps for reset back the manual call point to "Duty mode":

1. Insert the spiral end of the key into the opening on the bottom side of the FD3050 (Fig.2) and press-to-end. The elastic element should be released.
2. Place the flat end of the key into the same opening (Fig.2) and press-to-end. The elastic element should return to its initial position.
3. On fire reset from the Conventional Fire Alarm Panel, the power supply to the FD3050 manual call point is reset and the latter initiates back to "Duty mode". The manual call point LED indicator lights off.

TECHNICAL DATA

Supply voltage	(10-30) VDC
Electrical resistance and current in state of operation.	See Fig.2
Electrical Installation	Through terminal for connecting wires with cross-section (0,8-1,5) mm ²
Degree of protection	IP 40
Operational temperature range	from minus 10°C to plus 55°C
Relative humidity resistance	(93±3)% at 40°C
Dimensions	90x90x44 mm
Weight of the manual call point	0.200 kg
Material	ABS, red

INSTALLATION

To install the manual call point, please follow the sequence :

1. Dismantle the basic components of the unit, shown on fig.1 by unscrewing the fixings - pos. 4 and pos.6.
2. Fix the base to the wall using dowels and self-tapping screws.
3. Connect the wires of the fire alarm line to the connector's terminals (pos. 9, fig.1) located on the bottom part of the carrier unit (pos.2, fig.1).
4. If necessary to change the manual call point current consumption in "Alarm condition", cut the additional bridges M1 and/or M2 (pos.9A, fig.1).
5. In reverse steps mount the detector base, the carrier unit, the elastic element with the sticker for the cover, and the cover itself.

TESTING

The manual call point is tested after installation (as a part of the Conventional Fire Alarm System) or on service schedule.

1. Test procedure:
 - 1.1. Power supply the manual call point from the conventional fire alarm line, which FD3050 is connected to. The voltage supply value is defined in the "Technical Data" item of this instructional manual. The manual call point should be power supplied by a Conventional Fire Control Panel or by external power supply unit.
 - 1.2. Insert the spiral end of the key into the opening on the bottom of the manual call point (Fig.3) and press-to-end. The elastic element should release.
 - 1.3. The manual call point is activated - in "Alarm mode".
 - 1.4. LED indicator flashes with continuous light. The Conventional Control Panel registers "Fire condition".
2. Reset to duty mode:
 - 2.1. Place the flat end of the key into the opening on the bottom of the manual call point (Fig.3) and press-to-end. The elastic element should return to its initial position.
 - 2.2. On fire reset from the Conventional Fire Alarm Panel, the power supply to the FD3050 manual call point is reset and the latter initiates back to "Duty mode". The manual call point LED indicator lights off.

SERVICE SCHEDULE

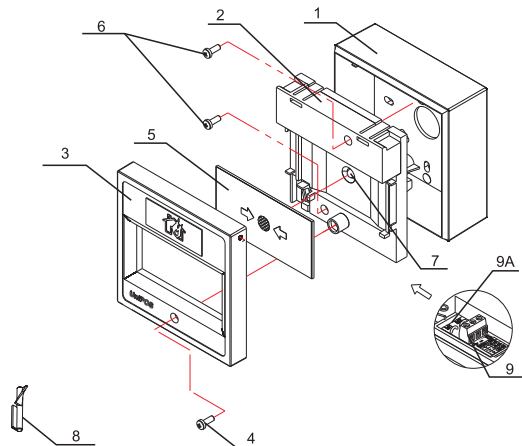
1. Inspection for visible physical damage - weekly
2. Satisfactory operation test in real conditions - monthly

WARRANTY

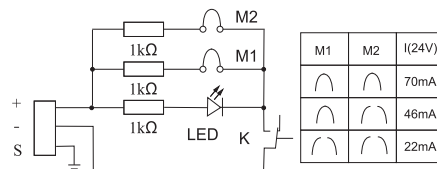
The warrant period is 36 months from the date of purchase.

The manufacturer guarantees the normal operation of the unit providing that the requirements set herein have been observed.

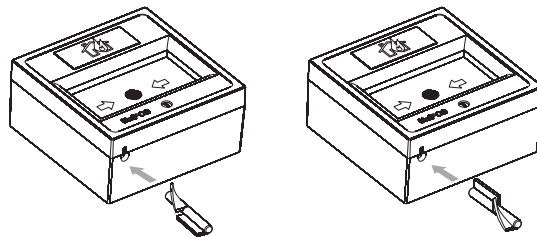
The manufacturer does not bear warranty liabilities for damages caused through accidental mechanical damage, misuse, adaptation or modification after production. The manufacturer bears warranty liabilities for damages in the unit caused through manufacturer's fault only.



Фиг.1/Fig.1



Фиг.2/Fig.2



Фиг.3/Fig.3